



Guide til Installation af printer og bånd





Indhold

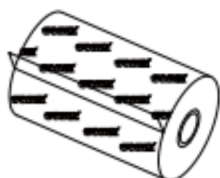
- 1. Påkrævede komponenter**
- 2. Sådan Åbnes Printerens**
- 3. Montering af Folie på Kernen**
- 4. Installation af Folie i Printerens**
- 5. Indsæt Båndet i Maskinen**
- 6. Luk Maskinen**



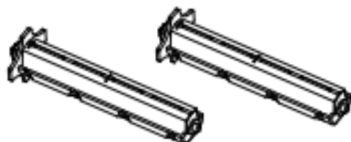
Påkrævede komponenter



Teckna GX-12



Folie til kransebånd



Folieholder (sæt af 2 stk)



Tom Folie kerne



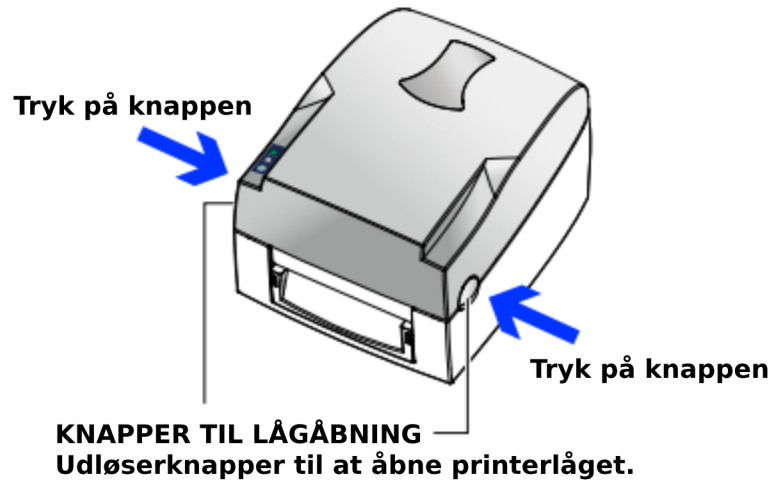
Kransebåndsholder



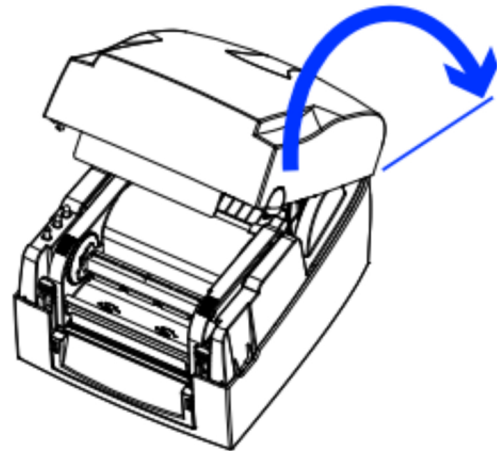
Vejledningsplader til kransebånd (2 styk)
OBS! ikke påkrævet

Sådan åbnes printeren

Placer printeren på en flad overflade.
Åbn printerlåget ved at trykke på udløserknapperne på begge sider af printerhuset på samme tid og løft låget.

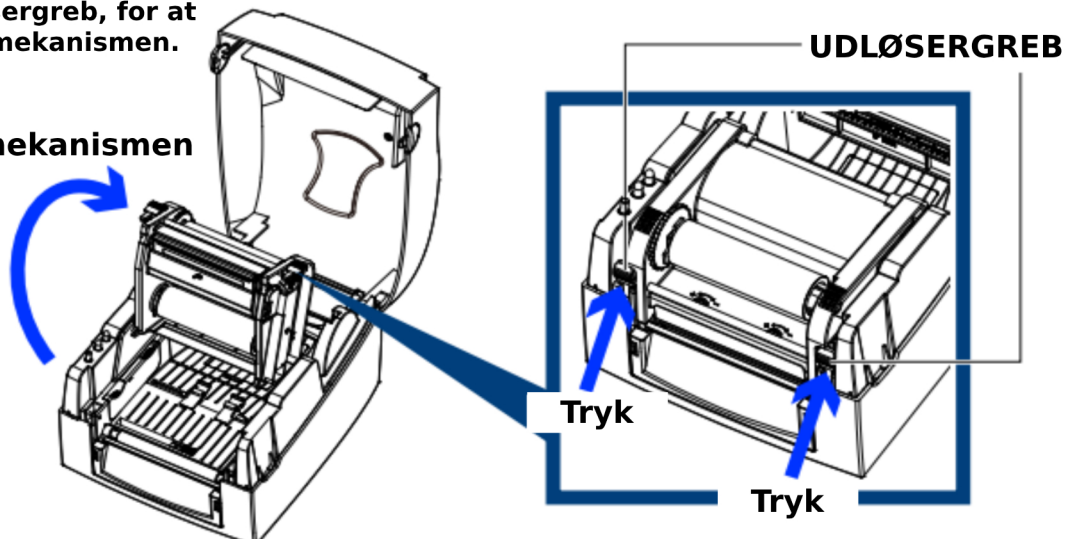


Løft printerlåget bagud.



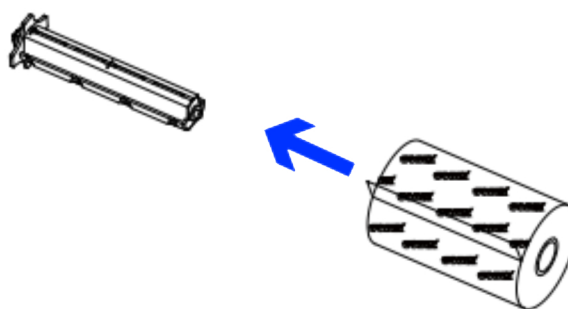
Åben udskriftsmekanismen
Tryk på de 2 grønne udløsergreb, for at frigøre og åbne udskriftsmekanismen.

Løft udskriftsmekanismen

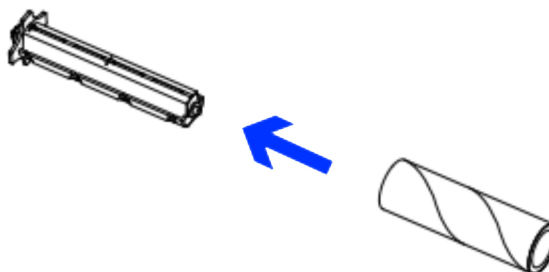


Montering af folie på kernen

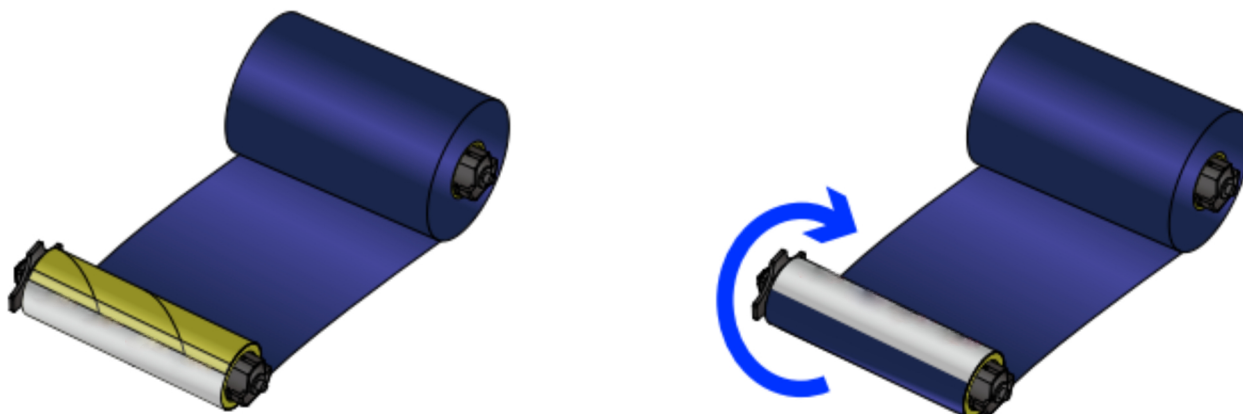
Placer den nye folie på den ene folieholder
Skub dernæst folien ind på folieholderen.



Placer den tomme foliekerne på den anden folieholder.
Denne folieholder vil fremover fungere som spildrulle
til det folie, der er blevet brugt til at trykke på båndet med.



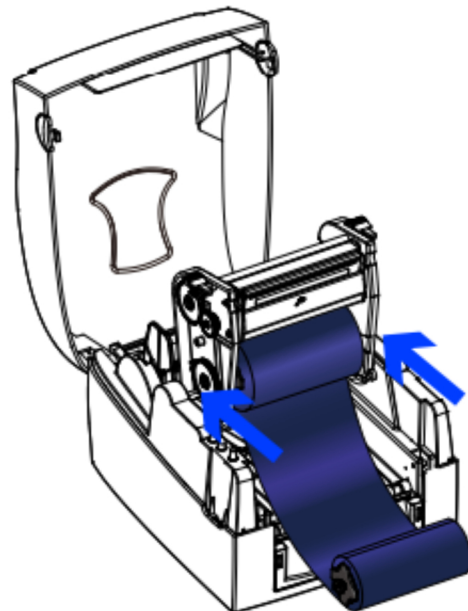
Sæt folien fast på den tomme foliekerne og drej rullen 2-3 gange.



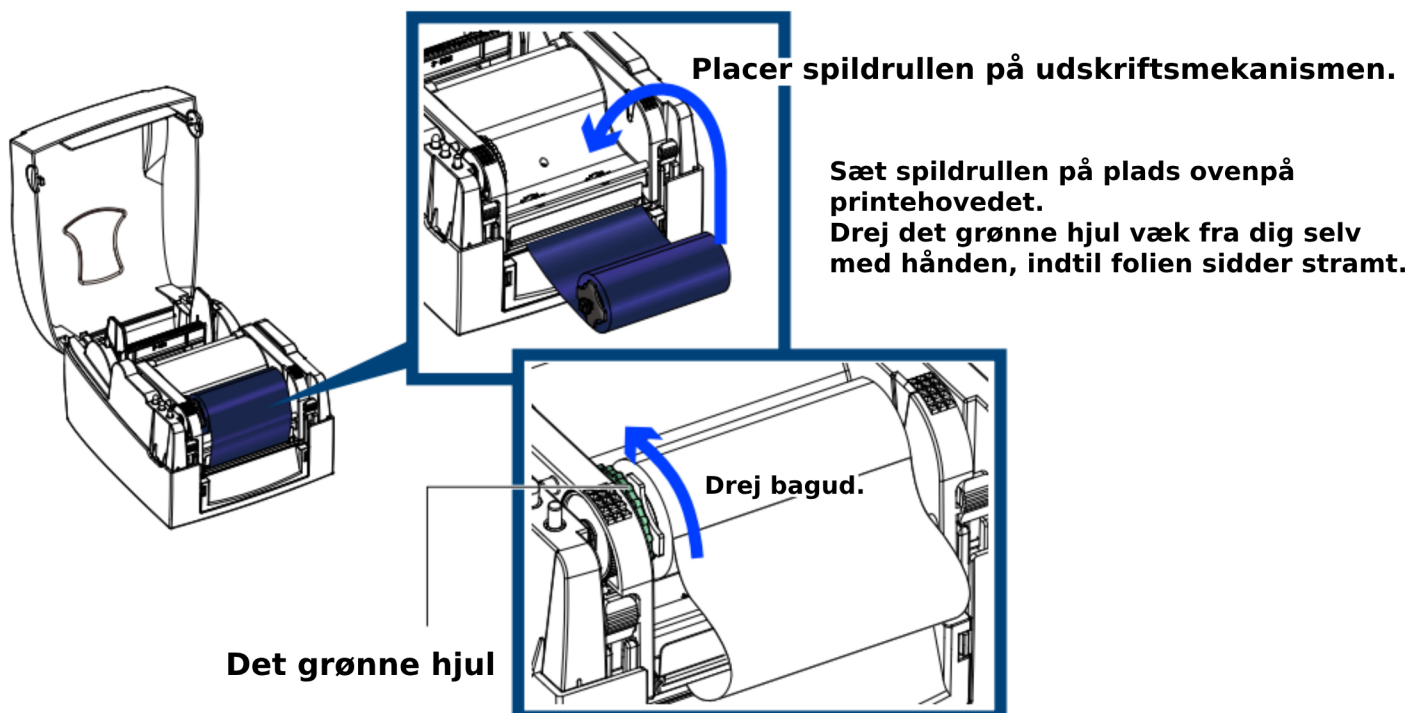
Sno båndet omkring kernen.

Installation af folie i printeren

Placer folie rullen bagpå/under udskriftsmekanismen.
Før folierullen under print-hovedet.
Sæt folierullen på udskrivningsmekanismen.
Luk udskriftsmekanismen,
og sørg for, at den klikker på plads.
Hvis den ikke klikker fast, er låget ikke lukket ordentligt.



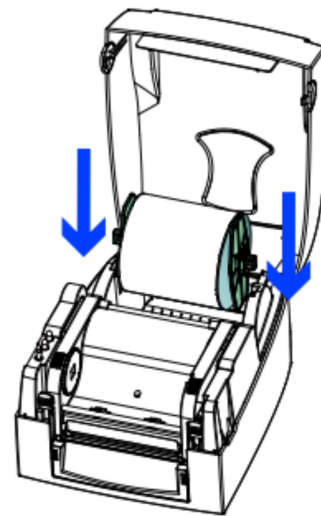
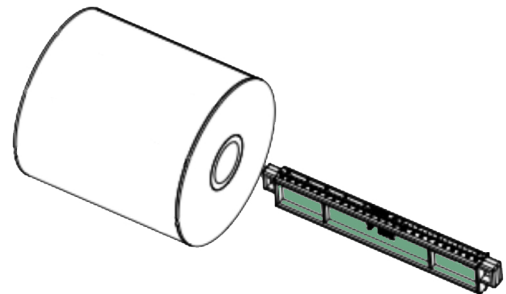
Indsæt i udskriftsmekanismen.



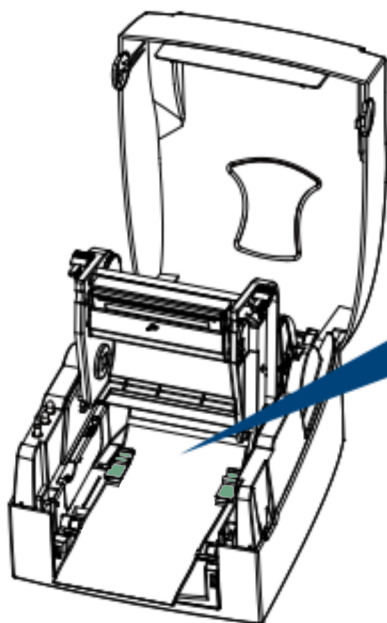


Indsæt båndet i maskinen

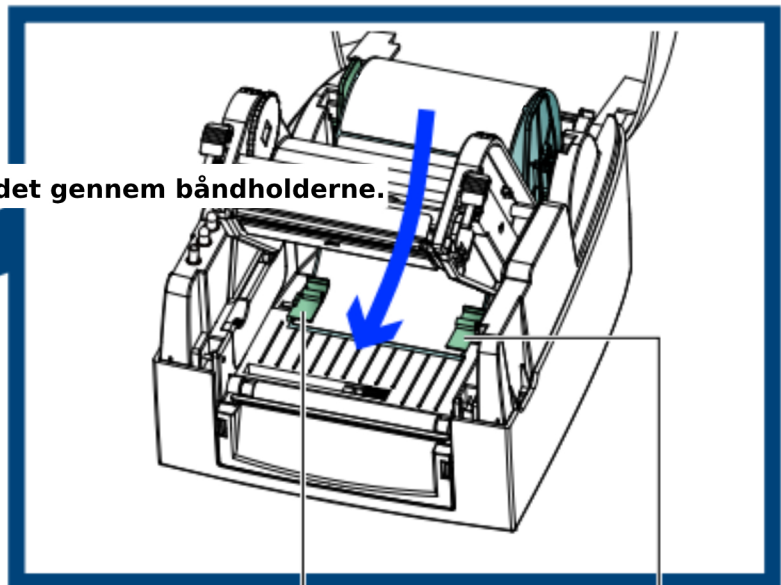
Tag den grønne båndholder og sæt ind i kernen af kransbåndet.
Sæt til sidst båndholderen ned i maskinen.
Båndet skal placeres med den blanke side opad



For at få plads til båndet, skal du **FORSIGTIGT** flytte de grønne båndholdere væk fra hinanden, ved at skubbe dem **BLIDT** udad med begge fingre.



Båndet gennem båndholderne.



Båndholdere

Indsæt kransbåndet ind midt imellem og skub de grønne båndholdere ind så de dækker båndet som vist på billede nummer 2

Luk maskinen

Luk øverste udskrivningsmekanisme fast, med et tryk med en finger på hver side af folien, hvor der er riller.

OBS! udskrivningsmekanisme skal sige en klik lyd, når den lukker sammen.
Den er lukket korrekt, hvis lyset på siden skifter fra rød til grøn.

